

### Type Maxi (LED)



**Spannung** 32 V  
*Voltage*

**Strom** 20 A - 100 A  
*Current*



Anwendung / *Application*:

Anwendungen in der Automobilindustrie /  
*Applications in automotive industry*

Aufbau / *Construction*:

Gehäuse / *Body*: Isolierender Kunststoff / *Insulating plastic*  
Kontakt / *Contact*: Zinklegierung / *Zinc alloy*

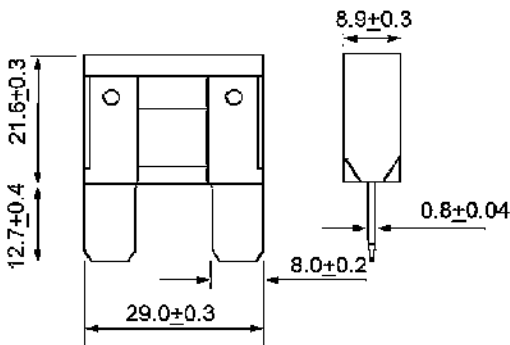
Verpackungsmöglichkeiten / *Packing options*: 2.000 St. im Polybeutel / *2.000 pcs. in polybag*

#### Bemessungswerte / Ratings:

Art. No.	$I_N$	$U_N$ [V]	$R_c$ [mΩ]	Farbcode / Color Code
340.631	20 A	32	3,9	Gelb / Yellow
340.633	30 A	32	2,4	Grün / Green
340.635	40 A	32	1,8	Orange / Orange
340.637	50 A	32	1,4	Rot / Red
340.639	60 A	32	1,1	Blau / Blue
340.640	70 A	32	0,9	Braun / Brown
340.641	80 A	32	0,8	Pink / Pink
340.643	100 A	32	0,6	Lila / Purple

#### $I_N$ - t Verhalten / $I_N$ - t characteristics:

Bemessungsstrom-Faktor / Rated current factor	Schmelzzeit / Melting time:	
	20 A - 60 A	70 A - 100 A
$1,35 \cdot I_N$	$t_{min}$ 1 min $t_{max}$ 30 min	$t_{min}$ 1 min $t_{max}$ 1 h
$2 \cdot I_N$	$t_{min}$ 4 s $t_{max}$ 1 min	
$3,5 \cdot I_N$	$t_{min}$ 200 ms $t_{max}$ 7 s	



#### I - t Charakteristik / Characteristics:

